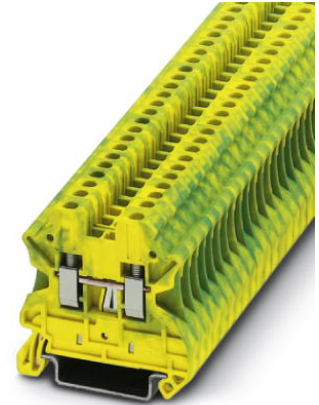



## UT 2,5-PE

Номер артикула: 3044092

<http://eshop.phoenixcontact.de/phoenix/treeViewClick.do?UID=3044092>

Проходные клеммы, Тип подключения: Винтовые зажимы,  
Винтовые зажимы, Сечение: 0,14 мм<sup>2</sup> - 4 мм<sup>2</sup>, AWG 26 - 12,  
Ширина: 5,2 мм, Цвет: желто-зел., Тип монтажа: NS 35/7,5, NS  
35/15



Данные для заказа	
GTIN (EAN)	 4 017918 960360
sales group	A803
Количество в упаковке	50 pcs.
Таможенный тариф	85369010
Данные страницы каталога	Страница 34 (CL1-2011)

### Информация об изделии

изделия имеют маркировку WEEE/  
RoHS («без свинца»): 01.01.2003



Обратите внимание на то, что приведенные здесь данные были получены из online-каталога. Подробную информацию и характеристики Вы можете получить из технической документации. Общие условия использования относятся к информации, загруженной из интернета.

### Технические характеристики

#### Общее

Количество ярусов	1
Количество точек подключения	2
Цвет	желто-зел.

Изоляционный материал	PA
Класс воспламеняемости согласно UL 94	V0

#### Размеры

Ширина	5,2 мм
Длина	47,7 мм
Высота NS 35/7,5	47,5 мм
Высота NS 35/15	55 мм

#### Технические характеристики

Расчетное импульсное напряжение	8 кВ
Степень загрязнения	3
Категория перенапряжения	III
Группа изоляционного материала	I
Подключение согласно стандарту	МЭК 60947-7-2
Открытая боковая стенка	ja

#### Характеристики клемм

Указание	Внимание: В разделе загрузок Вы найдете разрешение на использование продукции, размеры сечений для подключения и указания для подключения алюминиевых проводников.
Сечение жесткого проводника мин.	0,14 мм <sup>2</sup>
Сечение жесткого проводника макс.	4 мм <sup>2</sup>
Сечение гибкого проводника мин.	0,14 мм <sup>2</sup>
Сечение гибкого проводника макс.	4 мм <sup>2</sup>
Сечение провода AWG/kcmil, мин.	26
Сечение провода AWG/kcmil, макс.	12
Сечение гибкого проводника с кабельным наконечником, без пластмассовой втулки, мин.	0,14 мм <sup>2</sup>
Сечение гибкого проводника с кабельным наконечником, без пластмассовой втулки, макс.	2,5 мм <sup>2</sup>
Сечение гибкого проводника с кабельным наконечником, с пластмассовой втулкой, мин.	0,14 мм <sup>2</sup>
Сечение гибкого проводника с кабельным наконечником, с пластмассовой втулкой, макс.	2,5 мм <sup>2</sup>
2 жестких провода одинакового сечения, мин.	0,14 мм <sup>2</sup>
2 жестких провода одинакового сечения, макс.	1,5 мм <sup>2</sup>
2 гибких провода одинакового сечения, мин.	0,14 мм <sup>2</sup>

2 гибких провода одинакового сечения, макс.	1,5 мм <sup>2</sup>
2 гибких провода одинакового сечения, с пластмассовой втулкой TWIN-AEH, мин.	0,5 мм <sup>2</sup>
2 гибких провода одинакового сечения, с пластмассовой втулкой TWIN-AEH, макс.	1,5 мм <sup>2</sup>
2 гибких провода одинакового сечения, без пластмассовой втулки AEH, мин.	0,14 мм <sup>2</sup>
2 гибких провода одинакового сечения, без пластмассовой втулки AEH, макс.	1,5 мм <sup>2</sup>
Тип подключения	Винтовые зажимы
Длина снятия изоляции	9 мм
Калиберная пробка	A3
Резьба винтов	M3
Мин. момент затяжки	0,5 Нм
Момент затяжки, макс.	0,6 Нм

#### Параметры



Сертификаты CB, CSA, CUL, DNV, GL, LR, UL, VDE-PZI

Сертификация для взрывоопасных зон: IECEx, KEMA-EX

#### Принадлежности

Артикул	Обозначение	Описание
---------	-------------	----------

#### Инструмент

Артикул	Обозначение	Описание
1205053	SZS 0,6X3,5	Инструмент для затягивания/отжима клемм ST, изолированный, возможно использование в качестве шлицевой отвертки, размер: 0,6 x 3,5 x 100 мм, 2-компонентная ручка, защита от скатывания

#### Маркировка

Артикул	Обозначение	Описание
3047923	WS UT 2,5	Предупредительная табличка для клеммных модулей UT
0811228	X-PEN 0,35	Маркер без картриджа, для ручной маркировки табличек, поставляемых без надписей, для нанесения надписей с повышенной водостойкостью, толщина линии 0,35 мм

1050017	ZB 5,LGS:FORTL.ZAHLEN	Маркировочная планка Zack, 10 табличек, надписи вдоль: с цифрами 1-10, 11-20 и т.д. до 491-500, цвет: белый
5060906	ZB 5/WH-100:UNBEDRUCKT	Маркировочная полоса Zack, без надписей: 10 табличек, для маркировки с помощью B-Stift, ZB-T или системы CMS, оптовая упаковка, комплекта достаточно для маркировки 1000 клемм, для клеммных модулей шириной 5,2 мм, цвет: белый
1050295	ZB 5:SO/CMS	Маркировочная полоса Zack, 10 табличек, разделяемая, специальное исполнение, маркируется в соответствии с требованиями заказчика

**Монтаж**

3047167	ATP-UT	Разделительная пластина, Длина: 50 мм, Ширина: 2 мм, Высота: 48 мм, Цвет: серый
3022276	CLIPFIX 35-5	Концевой держатель для быстрого монтажа, для монтажной рейки NS 35/7.5 или NS 35/15, в комплекте с маркировочными полосами ZB 5 и ZBF 5, держателями маркировки клеммной колодки KLM 2 и KLM, возможность установки FBS...5, FBS...6, KSS 5, KSS 6, ширина: 5,15 мм, цвет: серый
3047028	D-UT 2,5/10	Концевая крышка, Длина: 47,7 мм, Ширина: 2,2 мм, Высота: 48,4 мм, Цвет: серый
0801762	NS 35/ 7,5 CU UNPERF 2000MM	DIN-рейка, материал: медь, без отверстий, высота 7,5 мм, ширина 35 мм, длина: 2 м
1207640	NS 35/ 7,5 PERF 755MM	Несущая рейка, материал: сталь оцинкованная и пассивированная, с отверстиями, высота 7,5 мм, ширина 35 мм, длина: 755 мм
1207653	NS 35/ 7,5 PERF 955MM	Несущая рейка, материал: сталь оцинкованная и пассивированная, с отверстиями, высота 7,5 мм, ширина 35 мм, длина: 955 мм
1207666	NS 35/ 7,5 PERF 1155MM	DIN-рейка NS 35, с отверстиями, высота 7,5 мм, длина 1155 мм
0801733	NS 35/ 7,5 PERF 2000MM	Tragschiene, Material: Stahl verzinkt und dickschichtpassiviert, gelocht, Höhe 7,5 mm, Breite 35 mm, Länge: 2000 mm
0801681	NS 35/ 7,5 UNPERF 2000MM	DIN-рейка, материал: сталь, без отверстий, высота 7,5 мм, ширина 35 мм, длина: 2 м
1201756	NS 35/15 AL UNPERF 2000MM	Tragschiene, profil-gezogen, hohe Ausführung, ungelocht 1,5 mm dick, Material: Aluminium, Höhe 15 mm, Breite 35 mm, Länge 2000 mm
1201895	NS 35/15 CU UNPERF 2000MM	DIN-рейка, материал: медь, без отверстий, толщина 1,5 мм, высота 15 мм, ширина 35 мм, длина: 2 м
1207679	NS 35/15 PERF 755MM	Tragschiene, Material: Stahl verzinkt und dickschichtpassiviert, gelocht, Höhe 15 mm, Breite 35 mm, Länge: 755 mm
1207682	NS 35/15 PERF 955MM	Tragschiene, Material: Stahl verzinkt und dickschichtpassiviert, gelocht, Höhe 15 mm, Breite 35 mm, Länge: 955 mm
1207695	NS 35/15 PERF 1155MM	Tragschiene, Material: Stahl verzinkt und dickschichtpassiviert, gelocht, Höhe 15 mm, Breite 35 mm, Länge: 1155 mm

1201730	NS 35/15 PERF 2000MM	Tragschiene, Material: Stahl verzinkt und dickschichtpassiviert, gelocht, Höhe 15 mm, Breite 35 mm, Länge: 2000 mm
1201714	NS 35/15 UNPERF 2000MM	Несущая рейка, материал: сталь, без отверстий, высота 15 мм, ширина 35 мм, длина: 2 м
1201798	NS 35/15-2,3 UNPERF 2000MM	DIN-рейка, материал: сталь, без отверстий, толщина 2,3 мм, высота 15 мм, ширина 35 мм, длина: 2 м

#### Мостики

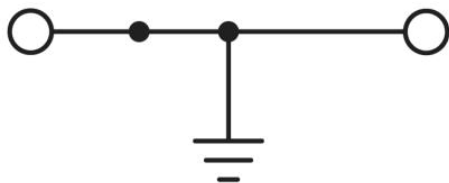
3030161	FBS 2-5	Перемычка, Полюсов: 2, Цвет: красный
3030174	FBS 3-5	Перемычка, Полюсов: 3, Цвет: красный
3030187	FBS 4-5	Перемычка, Полюсов: 4, Цвет: красный
3030190	FBS 5-5	Перемычка, Полюсов: 5, Цвет: красный
3030213	FBS 10-5	Перемычка, Полюсов: 10, Цвет: красный
3030226	FBS 20-5	Перемычка, Полюсов: 20, Цвет: красный
3038930	FBS 50-5	Перемычка, Полюсов: 50, Цвет: красный

#### Штекер / адаптер

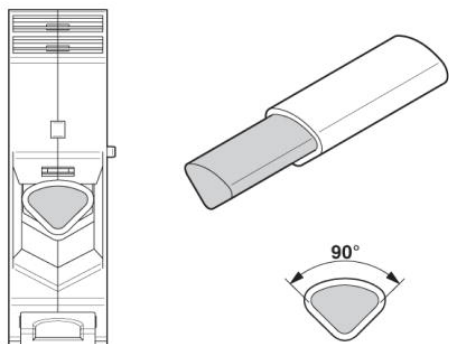
0201689	MPS-IH BU	Изоляционная втулка, Цвет: синий
0201676	MPS-IH RD	Изоляционная втулка, Цвет: красный
0201663	MPS-IH WH	Изоляционная втулка, Цвет: белый
0201744	MPS-MT	Тестовый штекер
3030925	PAI-4	Адаптер тестера, Цвет: серый
3030983	PS-5	Адаптер тестера, Цвет: красный

#### Чертежи

##### Электрическая схема



Схематический чертеж



Подсоединение алюминиевых проводников. Дальнейшие указания в разделе загрузки

**Адрес**

PHOENIX CONTACT Deutschland GmbH  
Flachmarktstr. 8  
32825 Blomberg, Germany  
Тел. +49 5235 3 12000  
Факс +49 5235 3 41200  
<http://www.phoenixcontact.de>



© 2011 Phoenix Contact  
Компания оставляет за собой право на изменение технических характеристик.