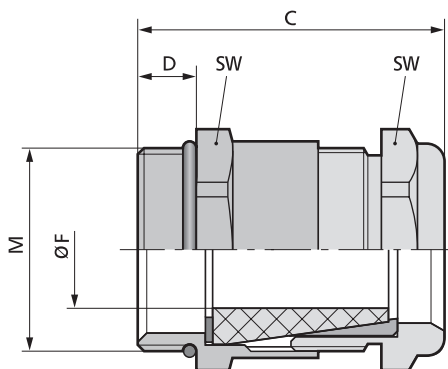


## SKINDICHT® SHV-M



SKINDICHT® SHV-M

### Преимущества

- Водонепроницаемый под давлением
- Щадящее крепление кабеля
- Износостойкие
- Высокая защита от растягивающих усилий

### Области применения

- Водонепроницаемые кабельные вводы с коническим уплотнительным элементом.
- Насосы
- Поплавковые выключатели

### Нормативы



### Конструкция

- Метрические резьбовые соединения по EN 50262

### Примечание

- Подходящая контргайка SKINDICHT® SM-M
- Подходящие SKINDICHT® SHV Уплотнительные конусы

### Технические данные

**Внимание**  
Монтажные размеры см. табл. T21 в приложении

**Материал**  
Корпус: латунь, покрытая никелем  
Уплотнительный конус: CR/NBR (хлоропреновая/бутадиеновая резина)  
Уплотнительное кольцо: NBR (бутадиеновая резина)

**IP**  
Класс защиты IP 68 - 10 bar

**Температурный диапазон**  
-20°C до +80°C

Номер артикула	Обозначение/Размер	Диапазон зажима ØF мм	Резьба PG	SW 1 / SW2 mm	Общая длина C, мм	Длина резьбы D мм	Размер уплотнения	штук / единица упаковки
<b>SKINDICHT® SHV-M</b>								
52105270	12 x 1,5	3 - 4,8	7.0	14 / 14	26.0	5.0	5	50
52105280	16 x 1,5	4,5 - 5,8	9.0	18 / 17	26.5	5.0	6	50
52105290	16 x 1,5	4,5 - 6,8	9.0	18 / 17	26.5	5.0	7	50
52105300	20 x 1,5	6 - 6,8	11.0	22 / 20	31.0	6.0	7	25
52105310	20 x 1,5	6,5 - 8,8	11.0	22 / 20	31.0	6.0	9	25
52105320	20 x 1,5	6,5 - 8,8	13.5	22 / 22	32.5	6.0	9	25
52105330	20 x 1,5	9 - 10,8	13.5	22 / 22	32.5	6.0	11	25
52105340	20 x 1,5	9 - 10,8	16.0	24 / 24	34.5	6.0	11	25
52105350	20 x 1,5	9,5 - 12,8	16.0	24 / 24	34.5	6.0	13	25
52105360	20 x 1,5	13 - 14,8	16.0	24 / 24	34.5	6.0	15	25
52105370	25 x 1,5	13,5 - 15,8	21.0	30 / 30	38.5	7.0	16	25
52105380	25 x 1,5	15 - 17,8	21.0	30 / 30	38.5	7.0	18	25
52105390	25 x 1,5	17,5 - 19,8	21.0	30 / 30	38.5	7.0	20	25
52105400	32 x 1,5	17,5 - 21,8	29.0	40 / 40	42.5	8.0	22	10
52105410	32 x 1,5	19 - 23,8	29.0	40 / 40	42.5	8.0	24	10
52105420	32 x 1,5	23 - 25,8	29.0	40 / 40	42.5	8.0	26	10