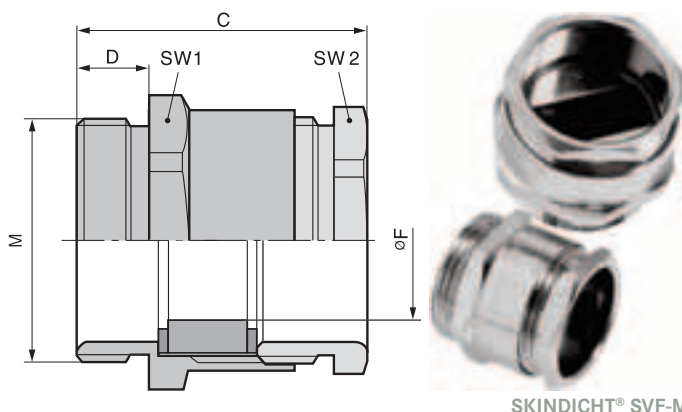


SKINDICHT® SVF-M



SKINDICHT® SVF-M

Преимущества

- Уплотнительные губки автоматически подгоняются
- Нет необходимости в индивидуальной герметизации кабеля
- Большое отверстие, можно закрепить 2 плоских кабеля
- Оптимальная защита от растягивающих нагрузок
- система с допустимыми отклонениями

- Лифтостроение

Нормативы



Конструкция

- Метрические резьбовые соединения по EN 50262

Технические данные

- Внимание**
Монтажные размеры см. табл. T21 в приложении
- Материал**
Корпус: латунь, покрытая никелем
Уплотнение: CR (хлоропреновая резина)
- Температурный диапазон**
-30°C до + 100°C

Области применения

- Для ввода плоских кабелей
- Монтаж распределительных электрошкафов
- Транспортные средства
- Насосы

Примечание

- Подходящие плоские кабели см. ÖLFLEX® LIFT F для внутренней прокладки, или ÖLFLEX® CRANE F для применения вне помещений
- Подходящая контргайка SKINDICHT® SM-M

Номер артикула	Обозначение/Размер	Ширина плоского кабеля мин./макс.	Толщина кабеля мин./макс. мм	штук / единица упаковки
SKINDICHT® SVF-M				
52107320	M 20 / 16	- / 15.0	- / 5	25
52107340	M 25 / 21	9.0 / 20.0	3 / 8	25
52107350	M 32 / 29	14.0 / 27.0	4 / 11	10
52107360	M 40 / 36	24.0 / 34.0	4 / 11	10
52107370	M 50 / 42	29.0 / 44.0	5 / 12	5
52107380	M 63 / 48	34.0 / 50.0	5 / 12	5